

## Datenblatt LX 941

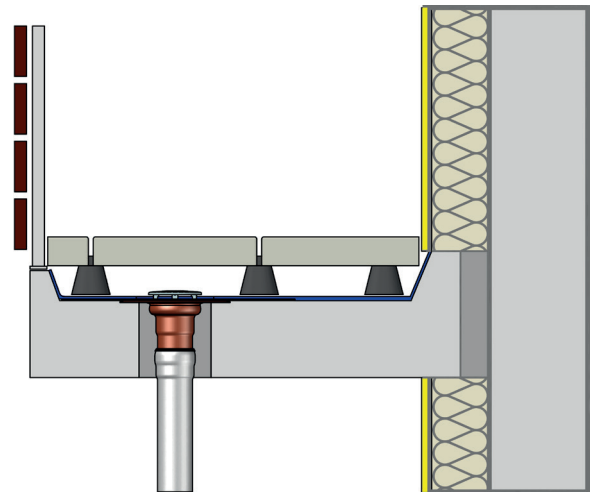
### Balkonentwässerung Serien E, Auslauf senkrecht, für Balkongeschosse

Hauptentwässerung

Freispiegelströmung

**Silent**

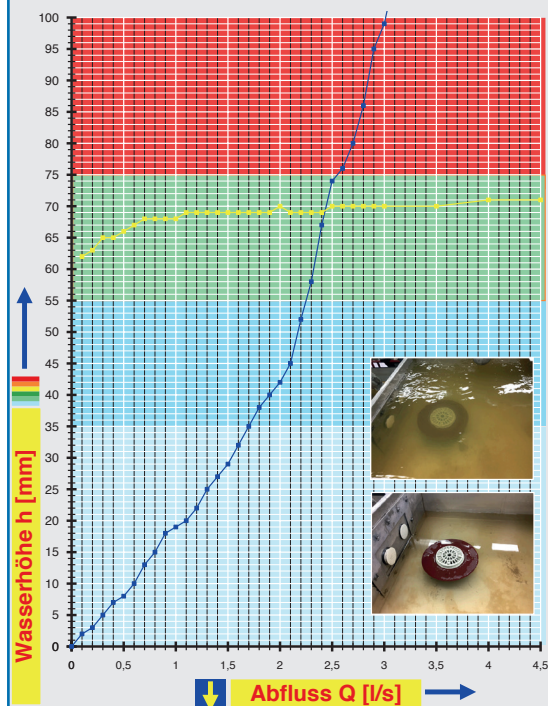
<b>Abfluss:</b>	1,7 l/s
<b>Wasserhöhe:</b>	35 mm
<b>Eingrifftiefe:</b>	mm
<b>Nennweite:</b>	DN 70
<b>LX-Nummer:</b>	LX 941
<b>Wehrhöhe:</b>	0 mm
<b>Haube:</b>	belüftet
<b>Falleitung:</b>	ohne Falleitung
<b>Falleitungshöhe:</b>	-
<b>Entwässerung:</b>	in Grundleitung
<b>Flanschform:</b>	Anschlussmanschette



#### LX 941 Stückliste

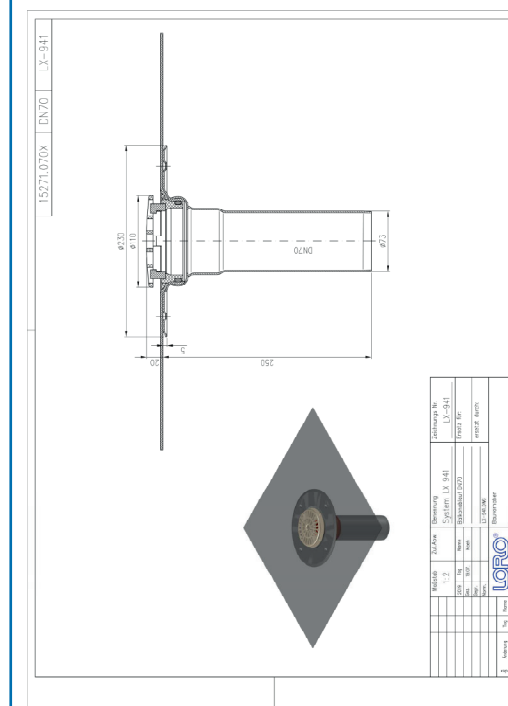
1 x Art.-Nr. Ablauf auf Seite 2 auswählen!

#### hQ - Abflusskurve



#### Systemleistung

#### CAD



#### Systemform

<b>Wasserhöhe</b>	mm	5	10	15	20	25	30	35	40	45	50	55	60	65	70	75	80
<b>Abfluss</b>	l/s	0,3	0,6	0,8	1,1	1,3	1,55	1,7	1,9	2,1	2,15	2,25	2,3	2,4	2,45	2,55	2,7
<b>Silent</b>																	

Bitte den entsprechenden Ablauf auswählen!

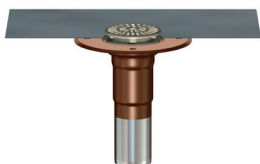
mit Siebeinheit für Balkongeschosse ohne Wärmedämmung

**LX941-12X**

Ablauf Art.-Nr. 15271.070X

mit Anschlussmanschette, **Serie E**

Gewicht: 2,2 kg

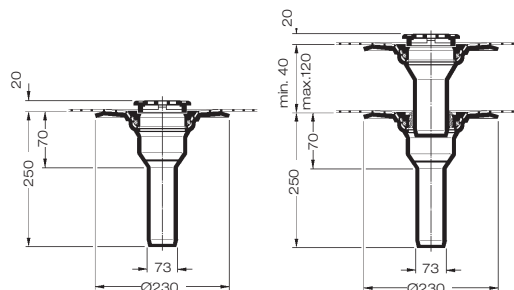
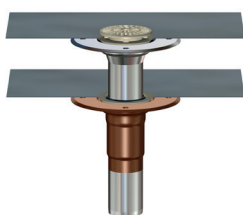


**LX941-13X**

Ablauf Art.-Nr. 15281.070X

mit Anschlussmanschette, **Serie E**

Gewicht: 4,1 kg



mit Siebeinheit für Balkongeschosse mit Wärmedämmung

**LX941-14X**

Ablauf Art.-Nr. 15371.070X

mit Anschlussmanschette, **Serie E**

Gewicht: 2,4 kg



**LX941-15X**

Ablauf Art.-Nr. 15381.070X

mit Anschlussmanschette, **Serie E**

Gewicht: 4,3 kg

